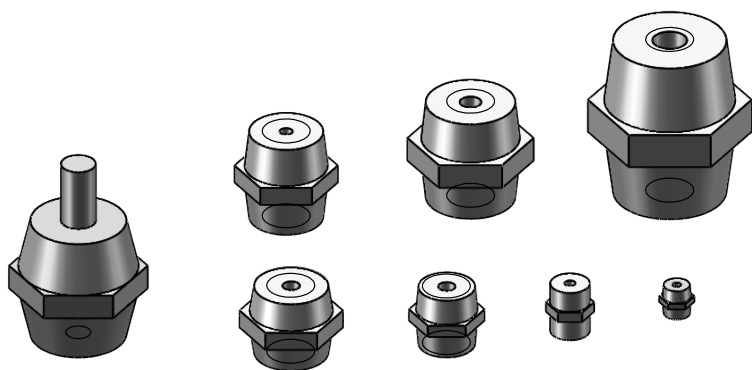
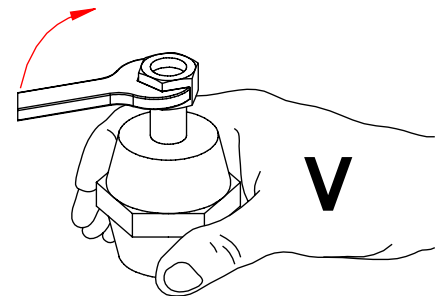
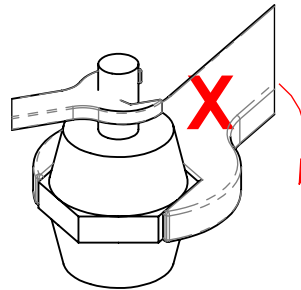
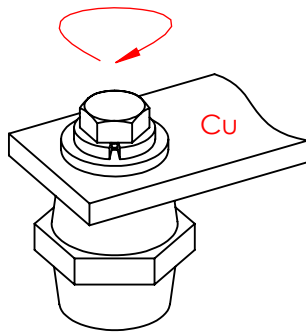
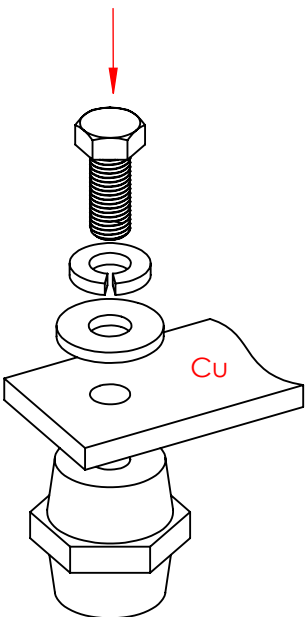
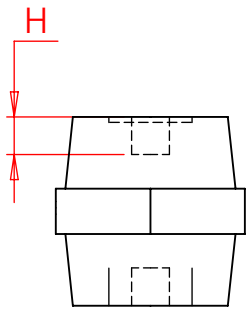


## Інструкція з монтажу

### Бочковий ізолятор ISO-TP



#### Рекомендовані крутні моменти\*:

Розмір	M4	M5	M6	M8	M10	M12	M16
Макс. крутний момент	2 N.m	4 N.m	6 N.m	16 N.m	33 N.m	57 N.m	109 N.m

\* Значення наведені для механічних з'єднань із використанням плоских шайб, затягнутих динамометричним ключем, без змазки та з проникненням гвинта >80% довжини H.

\* Значення крутних моментів наведені для механічного використання.

#### ПОПЕРЕДЖЕННЯ:

Зазначена продукція nVent повинна встановлюватися та використовуватися лише відповідно до інструкцій із монтажу та навчальних матеріалів, які можна отримати у представника Vector VS.

Продукцію nVent заборонено використовувати не за призначенням або в умовах, що перевищують зазначені допустимі навантаження. Усі інструкції потрібно повністю виконувати, щоб забезпечити правильне та безпечне встановлення й експлуатацію. **Неправильне встановлення, неправильне використання, невідповідне застосування або недотримання інструкцій може призвести до несправності виробу, пошкодження майна, серйозних травм, а також до втрати гарантії.**

#### ІНСТРУКЦІЇ З БЕЗПЕКИ:

Необхідно дотримуватися всіх чинних норм, правил і вимог, установлених для конкретного об'єкта.

Завжди використовуйте відповідні засоби індивідуального захисту — захисні окуляри, каску та рукавички, відповідно до умов застосування.